



# High-Capacity

## 承受極高推進力達 10,090N 精密液壓穩速器

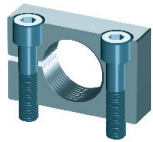
**KINECHEK**  
美國 Deschner  
海馬牌穩速器&吸震器

High-Capacity 1002-50系列精密液壓穩速器，有精巧的外型體積設計，擁有超高的控速推進力和可靠性和穩定性的高品質標準。  
KINECHEK 專利的雙層起伏式密封膠囊設計，已通過1,000萬次使用的耐久測試，保證不會漏

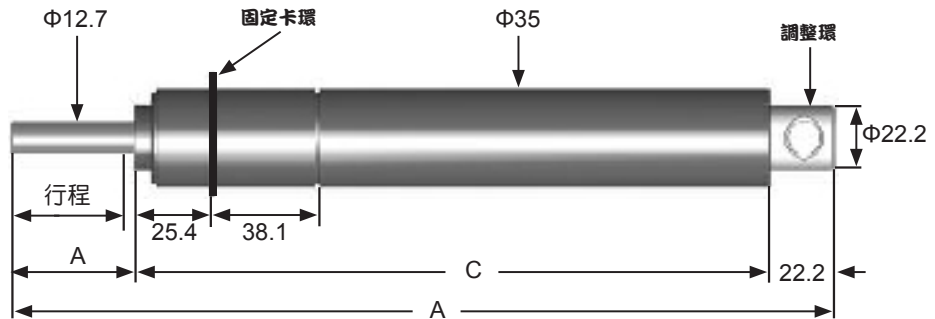


控速行程：50.8 mm、76.2 mm      2種  
承受最高推進力：10,909 N。  
環境周圍溫度：57 °C。

Mini K 固定架



光滑面本體 型號: A10050



### High-Capacity 性能說明 & 尺寸 mm

型號	穩速行程 mm	承受最高推進力 (N)	設定在一定的推進力時能在多少時間走完行程 9,090 (N)	A mm	B mm	C mm	淨重 (Kg)
1002- 50- 2	50.8	10,909	30 分	58.8	334.5	263.5	
1002- 50- 3	76.2	10,909	45 分	84.2	430.2	323.9	

### 技術運用&注意事項說明

- ★ 控速行程請不可以超過有效控速行程，請能在有效控速行程0.7~0.8 mm以前停止。
- ★ 嚴禁在軸心上油漆或因裝置上所造成的破壞。
- ★ 請注意移動物體的鋼性衝擊到軸心的破壞和過大的偏角角度所造成的故障。
- ★ 請注意固定鐵板強度，必須高過推進力的1.5倍。
- ★ 使用環境如果有腐蝕性氣體、微小顆粒、微細玻璃屑、纖維塵、微細金屬顆粒、較濕的油質和切削液時，請事先跟我們連絡，我們公司可以提供專業的技術處理方案。
- ★ (安裝和注意事項請看第5頁)
- ★ 注意使用的周圍溫度不可超過 57 °C。

◎ 目錄上所有的功能尺寸及公差僅供參考，本公司保有變更之權力並不事先通知。◎ 請有任何疑問與特異需求請洽詢本公司。

